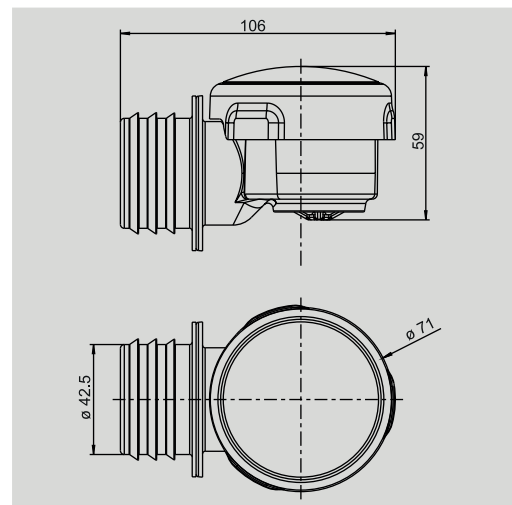


Rohrbelüfter ventilair® DN 30-50 für den waagerechten Anschluss



Verwendungszweck

- für waagerechte Anschlussmöglichkeiten

Eigenschaften

- die kompakte Bauweise und die servicefreundliche Konstruktion ermöglichen die einfache Wartung/Inspektion des Ventils
- Belüfter öffnet schon bei Unterdruck im Leitungssystem und schließt nach erfolgter Belüftung geruchs- und wasserdicht, bei Druckausgleich bleibt das Ventil geschlossen
- kein Wandeinbaukasten nötig
- handwerkergerechte Montage sowie kompakte und schlanke Bauweise

Technische Daten

- Bauart geprüft und überwacht nach DIN EN 12380 Typenklasse A I
- Volumenstrom 8 L/s
- Temperaturbereich -20°C bis + 60°C
- mit Übergangsdichtung für die genannten Dimensionen DN 30 / DN 40 / DN 50

Lieferumfang

- Rohrbelüfter waagrecht mit Übergangsdichtung

Artikelnummer

- 11.031.00..0099

